



**MMC**

MODULAR MILLS  
MULINI MODULARI  
MOLINOS MODULARES



**SACMI**  
Ceramics, better.

# MMC

---

SACMI continues to innovate the grinding process and is proud to present a new range of modular mills that offer, compared to traditional continuous mills, even better performance. Continuous grinding is the most advanced ceramic body-making system there is. It is unaffected by the loading/unloading downtimes typical of discontinuous grinding and constant batching parameters are ensured by automatic weighing, batching and raw material/water/additive feed systems.

SACMI prosegue nell'innovazione della macinazione e presenta una nuova gamma di mulini modulari con prestazioni ulteriormente migliorate rispetto ai tradizionali mulini continui.

La macinazione continua è il sistema più avanzato per produrre impasti ceramici e non risente dei tempi passivi di carico e scarico tipici della macinazione discontinua, assicurando dosaggi costanti grazie ai sistemi automatici di pesatura, dosaggio ed alimentazione di materie prime, acqua ed additivi.

SACMI continúa innovando en el proceso de molienda y presenta una nueva gama de molinos modulares con prestaciones mejoradas respecto a los tradicionales molinos continuos.

La molienda continua es el sistema más avanzado para producir pastas cerámicas y no se ve influida por los tiempos muertos de carga y descarga, típicos de la molienda discontinua, asegurando dosificaciones constantes, gracias a los sistemas automáticos de pesado, dosificación y alimentación de materias primas, agua y aditivos.



# Continuous modular mills

## Mulini modulari continuo

### Molinos modulares continuos

---

The leading provider of grinding systems to the ceramic industry for over 30 years, SACMI has reinforced that leadership even further with the introduction of the new MMC Series, which offers a huge variety of solutions designed to solve a vast range of technological problems. Moreover, the outstanding flexibility of MMC plant engineering means that a line can easily be expanded without having to halt production.

Da oltre 30 anni sinonimo di macinazione continua nell'industria ceramica, SACMI ribadisce la propria leadership con la nuova Serie MMC, che offre una grande varietà di soluzioni alle più disparate problematiche tecnologiche. Inoltre, l'elevata flessibilità di questa soluzione impiantistica, permette la facile espansione di una linea senza dover fermare la produzione.

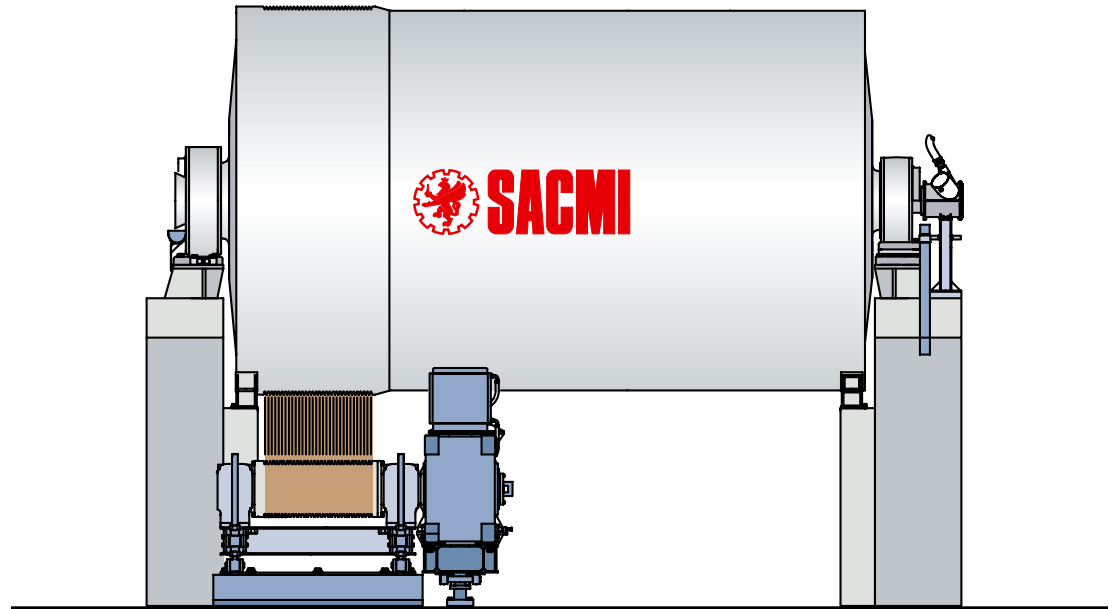
Con más de 30 años siendo sinónimo de molienda continua en la industria cerámica, SACMI reafirma su propio liderazgo con la nueva Serie MMC, que ofrece una amplia variedad de soluciones para las diferentes problemáticas tecnológicas. Además, la elevada flexibilidad de esta solución, permite la expansión fácil de una línea sin tener que detener la producción.



# Grinding Cylinders

## Cilindri di Macinazione

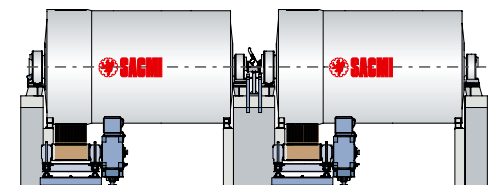
### Cilindros de molienda



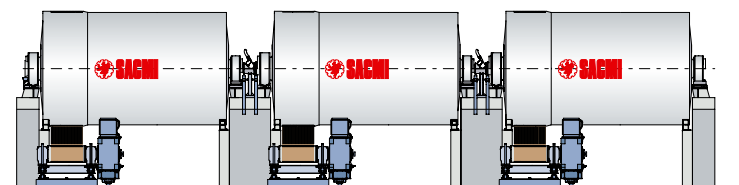
These machines consist of a set of two or three single-chamber grinding cylinders (or drums), all mechanically interchangeable and all with independent drive. The cylinders are entirely made of thick, welded metal sheets - subject to strict controls to prevent any manufacturing defects - that are heat-annealed before being machined.

Queste macchine sono composte da una serie di due o tre cilindri di macinazione ad una camera, tutti meccanicamente intercambiabili e motorizzati indipendentemente. I cilindri sono interamente costruiti in lamiera saldata di grosso spessore, accuratamente controllati per evitare difetti di costruzione, e sottoposti al trattamento termico di distensione prima delle lavorazioni meccaniche.

Estas máquinas están compuestas por una serie de dos o tres cilindros de molienda con una sola cámara, todos intercambiables mecánicamente y motorizados de forma independiente. Los cilindros están fabricados completamente con chapa soldada de gran espesor, son controlados atentamente para evitar defectos de fabricación y, asimismo, son sometidos al tratamiento térmico de distensión antes de efectuar operaciones mecánicas.



Two-cylinder MMC  
MMC a due cilindri  
MMC con dos cilindros



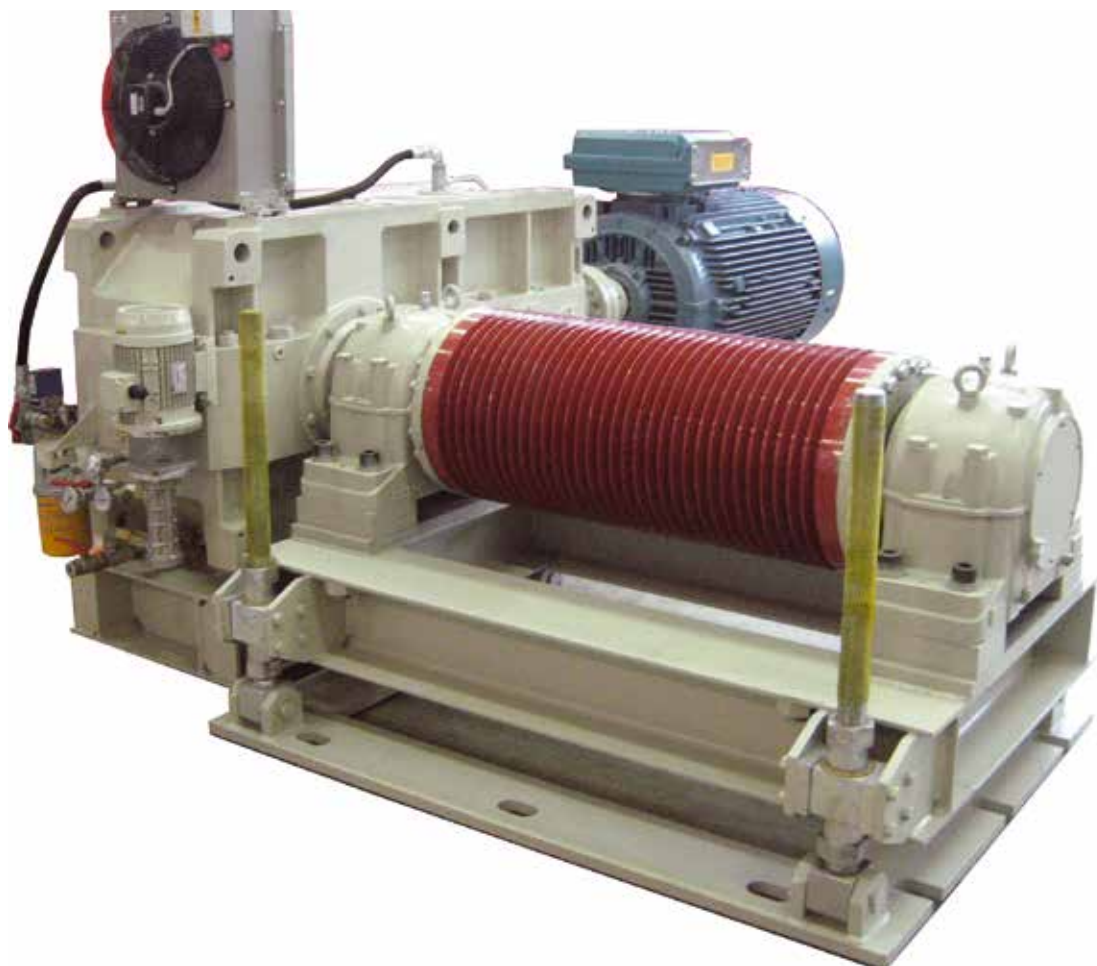
Three-cylinder MMC  
MMC a tre cilindri  
MMC con tres cilindros

The mills are equipped with roller-type double-crown floating bearings, spheroidal cast iron supports plus an oil lubrication system with dedicated circulation and filtration control units. The MMC range offers mills with volumes ranging from 74 to 180 m<sup>3</sup> and an installed power from 500 to 1200 kW. All drive units consist of an electric motor, a heavy-duty orthogonal-axis reducer and pulley-belt final drive transmission. Each cylinder is also equipped with an inverter, thus allowing the user to set different rotation speeds and so obtain optimal grinding curves for each body.

Sono equipaggiati con cuscinetti oscillanti a doppia corona di rulli a botte, supporti principali in ghisa sferoidale, lubrificazione ad olio con centraline di ricircolo e filtraggio dedicate. La gamma MMC presenta mulini con volume da 74 a 180 m<sup>3</sup>, con potenze installate da 500 a 1200 kW. Tutti i gruppi di moto sono composti da un motore elettrico, un riduttore ad assi ortogonali largamente dimensionato ed una trasmissione finale del moto mediante puleggia e cinghie. Ogni cilindro è dotato di inverter, così da poter impostare una velocità di rotazione diversa e ottenere la curva di macinazione ottimale per ogni impasto.

Están equipados con cojinetes oscilantes de doble corona de rodillos de tambor, soportes principales de fundición esferoidal, lubricación con aceite mediante centralitas de recirculación y filtrado adecuadas.

La gama MMC presenta molinos con volumen de 74 a 180 m<sup>3</sup>, con potencias instaladas de 500 a 1200 kW. Todos los grupos de transmisión de movimiento están compuestos por un motor eléctrico, un reductor de ejes ortogonales ampliamente dimensionado y una transmisión final del movimiento mediante polea y correas. Cada cilindro está equipado con inverter, para poder establecer una velocidad de rotación diferente y obtener la curva de molturación óptima para cada pasta.





# Lining Rivestimento Rivestimiento

Each cylinder in the set carries out a specific task: specialisation is achieved by applying certain types of rubber drum lining. In the first chamber it's possible to use the L CUBE (rubber + alumina) lining which extends durability and boosts energy efficiency. Grinding media and accessories, which, together with correctly adjusted rotation speed, allow optimisation of the machine's overall energy and production efficiency.

Ogni cilindro della serie viene specializzato mediante il rivestimento in gomma. Nella prima camera è possibile utilizzare il rivestimento L CUBE (gomma + allumina) che garantisce maggiore durata e massima efficienza energetica. I corpi macinanti e tutti gli accessori che unitamente alla velocità di rotazione permettono di ottimizzare la resa energetica e produttiva della macchina nel suo complesso.

Cada cilindro de la serie se especializa mediante el revestimiento de goma. En la primera cámara se puede utilizar el revestimiento L CUBE (goma + alúmina) que garantiza mayor durabilidad y máxima eficiencia energética. Los cuerpos para la trituración y todos los accesorios, que junto con la velocidad de rotación, permiten mejorar la capacidad energética y productiva de la máquina en su totalidad.



Thanks to this outstanding flexibility, MMC mills are up to 15% more productive and, therefore, efficient than traditional continuous mills of the same internal volume and power.

MMC mills have been designed and sized to use either silica or alumina grinding media, thus providing maximum freedom of choice in accordance with the materials to be processed and the opportunities offered by the market.

Grazie a questa grande flessibilità, la produttività e quindi l'efficienza dei mulini MMC può raggiungere il 15% in più di un mulino continuo tradizionale di pari volume interno e potenza.

Gli MMC sono calcolati e dimensionati per utilizzare indifferentemente corpi macinanti in silice o allumina, permettendo la massima libertà di scelta in base al materiale da trattare ed alle opportunità offerte dal mercato.

Gracias a esta gran flexibilidad, la productividad, y por lo tanto la eficiencia de los molinos MMC, puede alcanzar el 15% más que un molino continuo tradicional de igual volumen interno y potencia.

Los MMC están calculados y dimensionados para utilizar, indistintamente, cuerpos molidores de sílice o alúmina, permitiendo la máxima libertad de elección en función del material que se debe tratar y de las oportunidades que ofrece el mercado.

# Flow Flusso El flujo

Continuous passage of slip from one grinding chamber to another is ensured by specially designed grills and diaphragms, which introduce the material into the connection fittings.

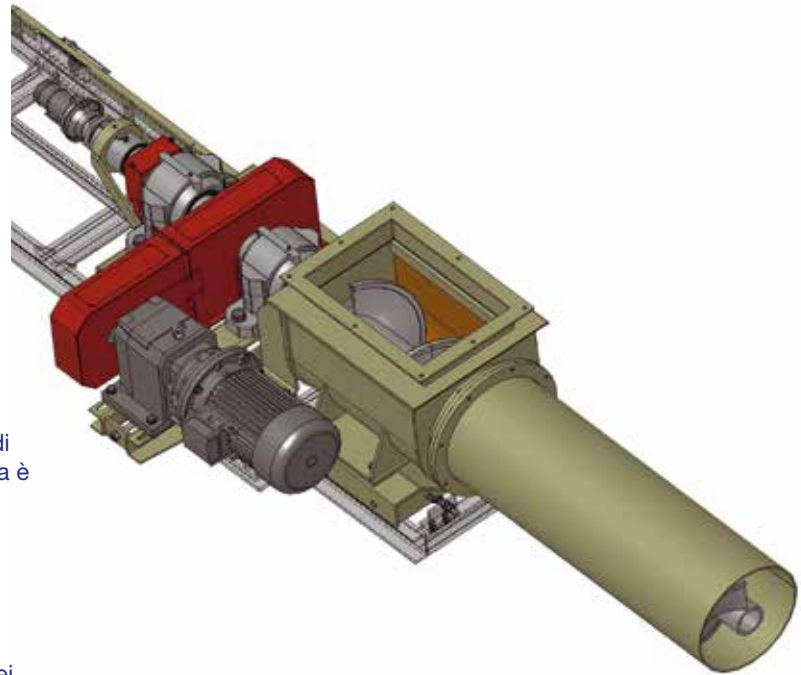
These fittings allow:

- automatic replacement of grinding pebbles in every grinding chamber
- introduction of materials or additives during the intermediate phases of the process for more precise control of homogeneity and the characteristics of each product type.

Il passaggio continuo della barbotina da una camera di macinazione alla successiva è garantito da griglie e diaframmi opportunamente studiati, che immettono il materiale nei raccordi di collegamento.

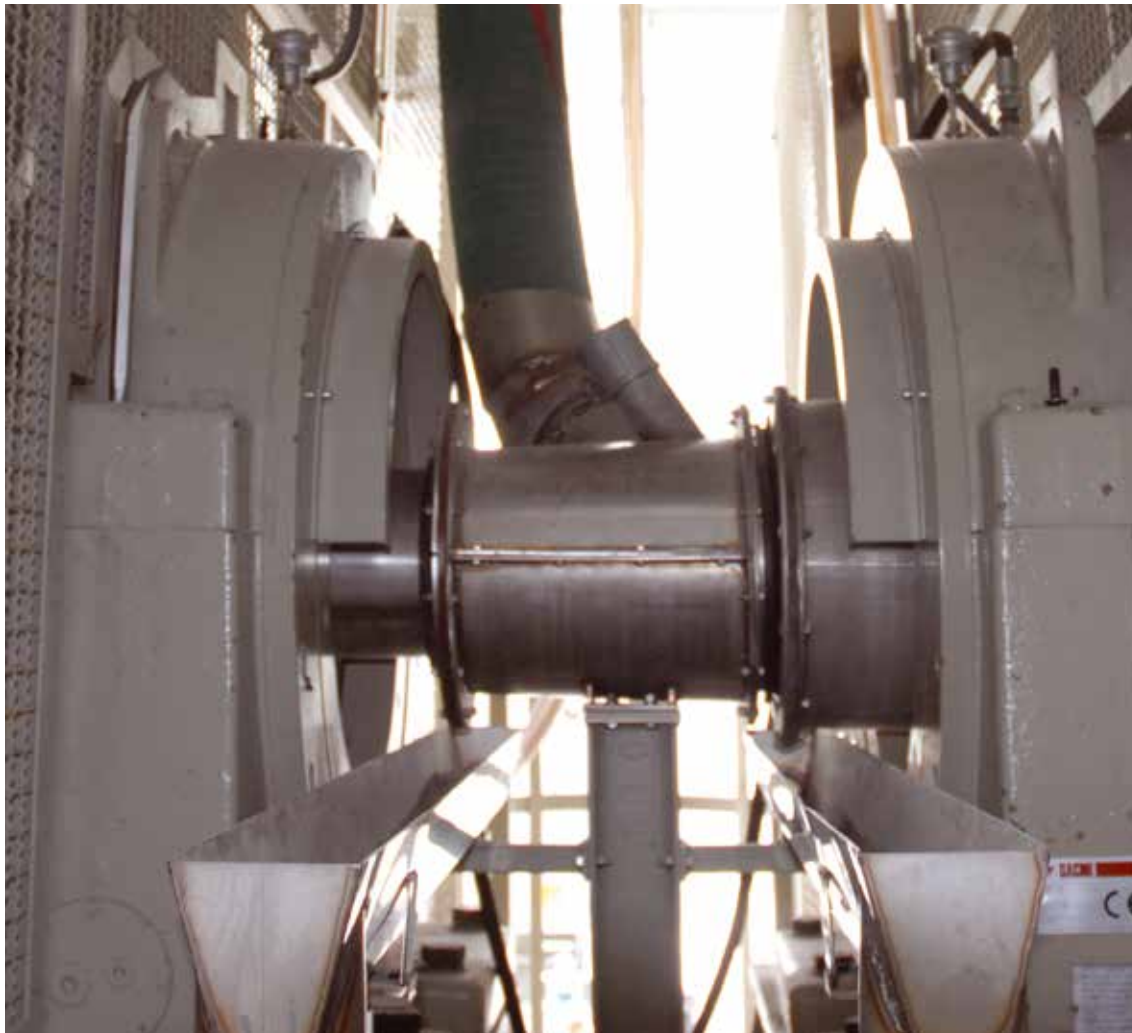
Tali raccordi permettono:

- il reintegro in automatico dei corpi macinanti in ogni camera di macinazione
- l'immissione di materiali o additivi in fasi intermedie del processo, per controllare con maggior precisione l'omogeneità e le caratteristiche di ogni tipo di prodotto.



El paso continuo de la barbotina, de una cámara de molienda a la siguiente, está garantizado por rejillas y diafragmas convenientemente estudiados, que hacen fluir el material a través de los empalmes de conexión. Dichos empalmes permiten:

- el reintegro automático de los cuerpos molturantes, en cada cámara de molienda;
- la introducción de materiales o aditivos en fases intermedias del proceso, para controlar con mayor precisión, la homogeneidad y las características de cada tipo de producto.



The material is fed by a worm screw with a wear-resistant lining on the feed surfaces. To reduce the risk of high quality products being contaminated by ferrous metals, SACMI can provide special feed solutions that involve lining the worm with alumina.

L'alimentazione avviene mediante una coclea dotata di rivestimento antiusura sulle superfici di spinta. Per diminuire le possibilità di inquinamento da metalli ferrosi dei prodotti più pregiati, SACMI può studiare particolari soluzioni di alimentazione rivestendo parti della coclea in allumina.

La alimentación se efectúa mediante una cóclea dotada de revestimiento anti-desgaste en las superficies de empuje. Para disminuir las posibilidades de contaminación con materiales ferrosos de productos de alto valor, SACMI puede estudiar soluciones de alimentación especiales, revistiendo con alúmina partes de la cóclea.



# Automatismi

## Automatismi

## Automatismos

Automatism is achieved by making the system programmable.

The main functions are:

- management of module start-stop sequences
- control and monitoring of lubrication systems
- control of main bearing and drive component temperatures
- operational diagnostics for mechanical and electrical parts.

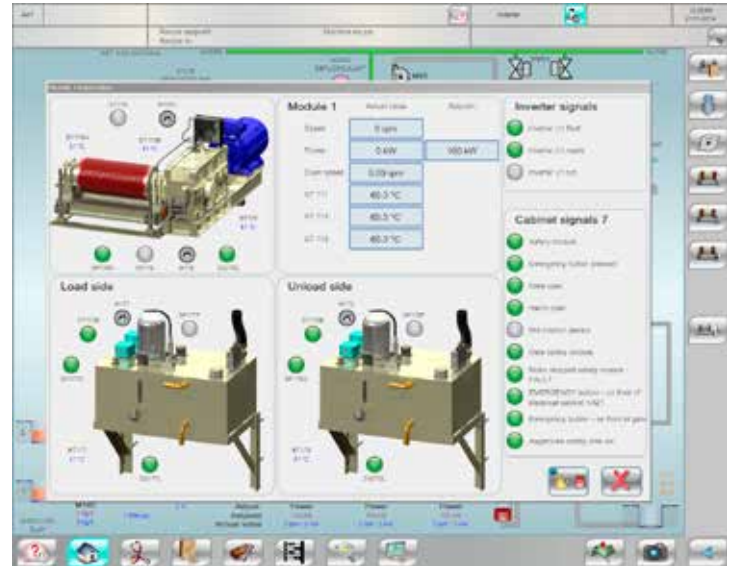
The control panel allows comprehensive management of the material infeed/outfeed systems.

L'automatismo è realizzato mediante sistema programmabile.

Queste le funzioni principali:

- gestione della sequenza di avviamento e di arresto dei moduli
- comando e controllo degli impianti di lubrificazione
- controllo della temperatura dei cuscinetti principali e degli organi delle motorizzazioni
- diagnostica del funzionamento degli organi meccanici ed elettrici.

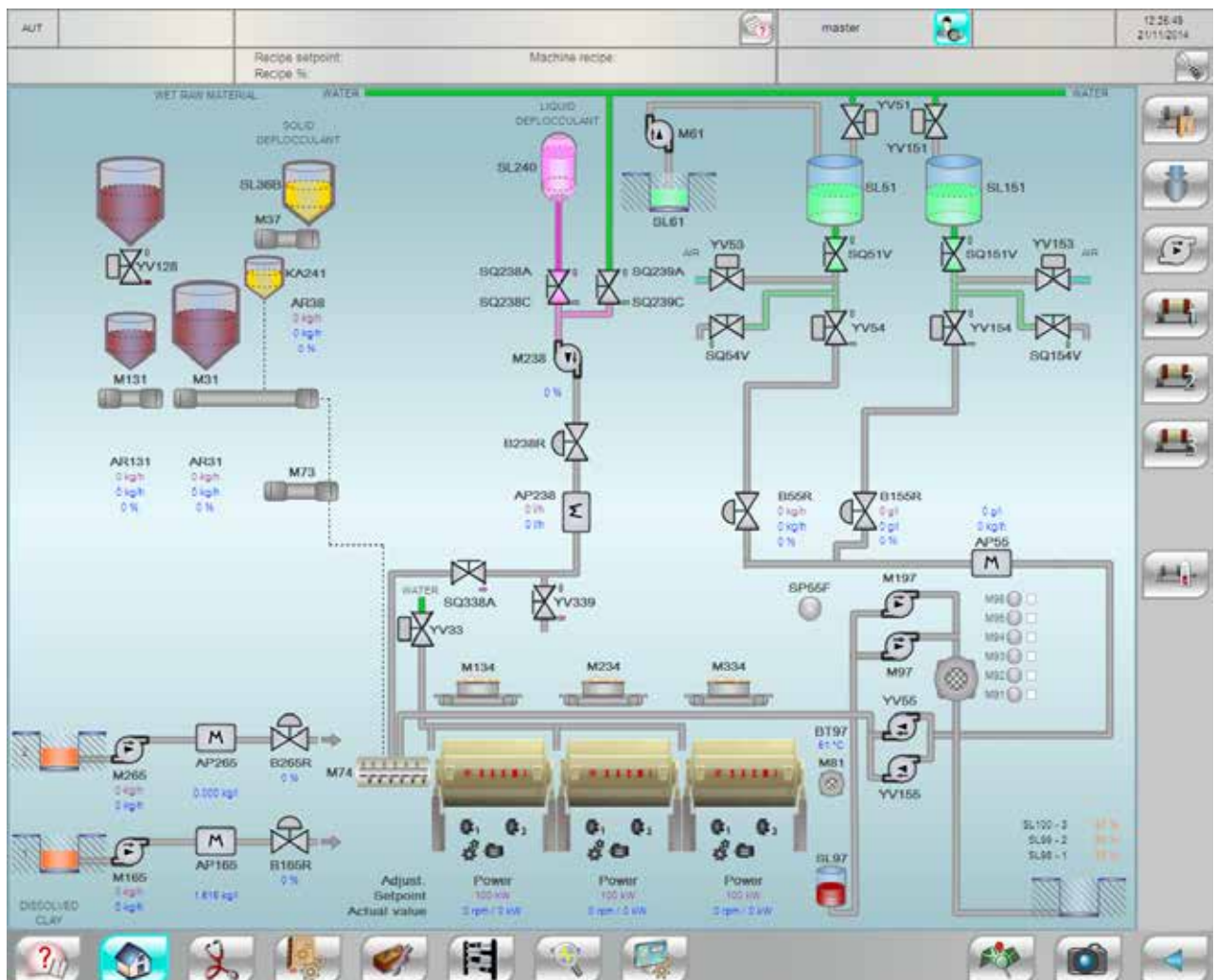
Il quadro di comando gestisce completamente l'impiantistica di alimentazione e scarico del materiale dalla macchina.



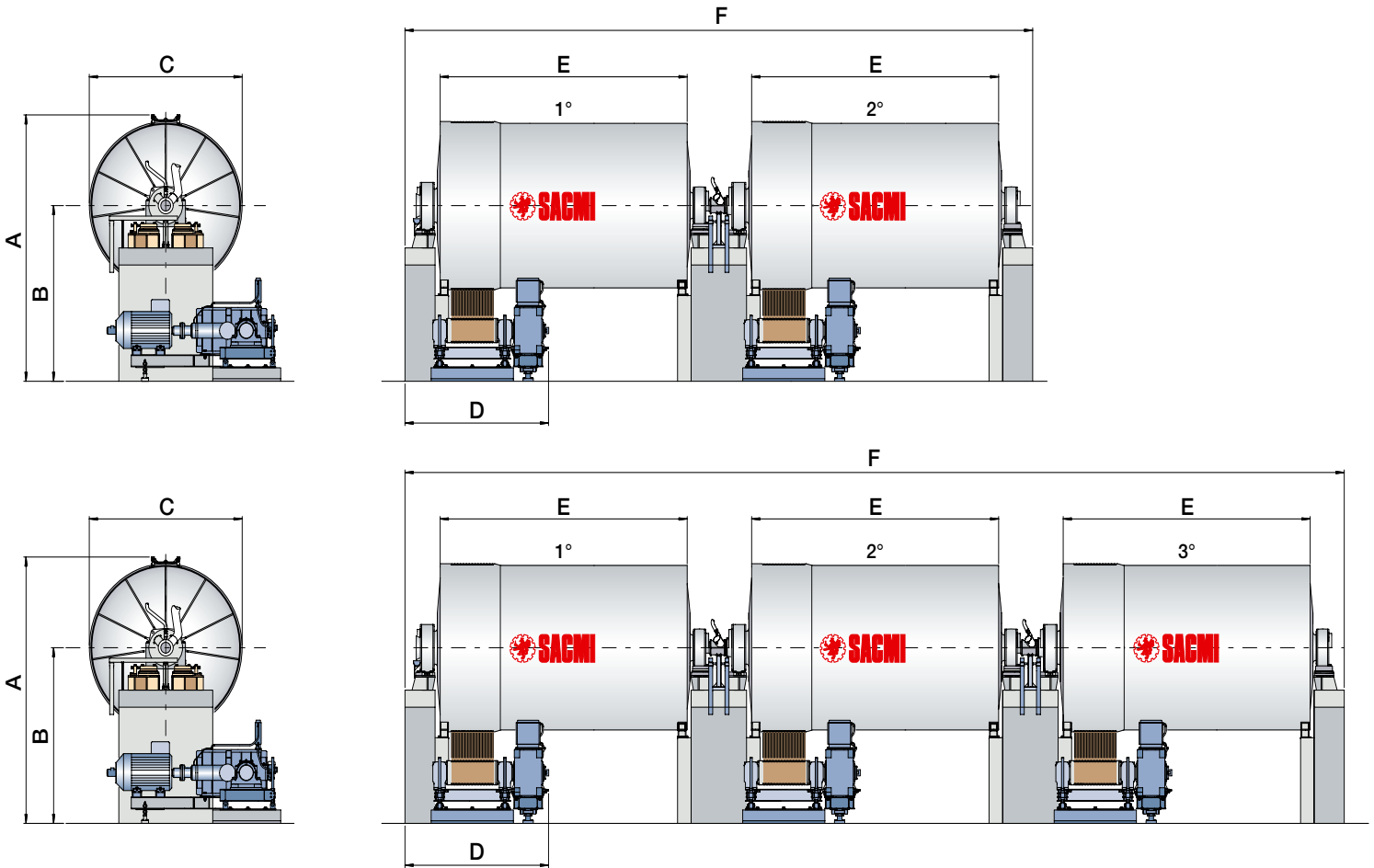
El automatismo está realizado mediante sistema programmable. Estas son las funciones principales:

- gestión de las secuencias de arranque y de parada de los módulos;
- mando y control de las instalaciones de lubricación;
- control de la temperatura de los cojinetes principales y de los elementos de las motorizaciones;
- diagnóstico del funcionamiento de los elementos mecánicos y eléctricos.

El cuadro de mando gestiona completamente la instalación de alimentación y descarga del material desde la máquina.



# MMC Series



Dimensions (mm)    Dimensioni (mm)    Dimensioni (mm)

Model Modello Modelo	N° of modules N° Moduli N° de módulos	Module capacity (lt) Capacità moduli (lt) Capacidad módulos (lt)	A	B	C	D	E	F
<b>MMC 074</b>	2	37.000	5075	3400	3025	3065	5955	14770
<b>MMC 092</b>	2	46.000	5270	3400	3405	3250	5955	14770
<b>MMC 120</b>	2	60.000	5490	3600	3605	3700	6955	16980
<b>MMC 111</b>	3	37.000	5075	3400	3025	3065	5955	22105
<b>MMC 138</b>	3	46.000	5270	3400	3405	3250	5955	22105
<b>MMC 180</b>	3	60.000	5940	3600	3605	3700	6955	26240



## Technical characteristics - Caratteristiche tecniche - Características técnicas

Model Modello Modelo		<b>MMC074</b>	<b>MMC092</b>	<b>MMC120</b>	<b>MMC111</b>	<b>MMC138</b>	<b>MMC180</b>
Type of mill Tipo di mulino Tipo de molino		2 x 37000	2 x 46000	2 x 60000	3 x 37000	3 x 46000	3 x 60000
Effective capacity Capacità utile Capacidad útil	lt.	2 x 34000	2 x 43000	2 x 55000	3 x 34000	3 x 43000	3 x 55000
Drive power Potenza motorizzazione Potencia motorización	kW	2 x 250 (500)	2 x 315 (630)	2 x 400 (800)	3 x 250 (750)	3 x 315 (945)	3 x 400 (1200)
Mill speed Giri mulino Vueltas molino	giri/min.	9,6 - 12,5	9,2 - 12	8,5 - 11	9,6 - 12,5	9,2 - 12	8,5 - 11
Cylinder weight Peso cilindro Peso cilindro	kg.	2 x 16000	2 x 21900	2 x 29500	3 x 16000	3 x 21900	3 x 29500
Rubber lining weight Peso rivestimento gomma Peso revestimiento de goma	kg.	2 x 7200	2 x 8900	2 x 11700	3 x 7200	3 x 8900	3 x 11700
Alumina grinding media weight Peso corpi macin. allumina Peso cuerpos moltur. alúmina	kg.	2 x 34000	2 x 43000	2 x 54000	3 x 34000	3 x 43000	3 x 54000
Silica grinding media weight Peso corpi macin. sílice Peso cuerpos moltur. sílice	kg.	2 x 25000	2 x 32000	2 x 40000	3 x 25000	3 x 32000	3 x 40000

A worldwide network of 80 companies in 30 countries  
Una rete mondiale di 80 società in 30 paesi  
Una red mundial de 80 empresas en 30 países



SACMI IMOLA S.C.  
Via Selice Prov.le, 17/A  
40026 Imola Bo - ITALY  
Tel. +39 0542 607111  
Fax +39 0542 642354  
ceramics@sacmi.it  
www.sacmi.com

SACMI RESERVES THE RIGHT TO MAKE CHANGES WITHOUT NOTICE  
SACMI SI RISERVA DI APPORTARE MODIFICHE SENZA PREAVVISO  
SACMI SE RESERVA EL DERECHO DE LLEVAR A CABO MODIFICACIONES SIN PREVIO AVISO